



Liège – ponadczasowe  
wzornictwo z aluminium



## Gwarancja działania HOPPE

**Markowe okucie HOPPE** to spełnienie obietnicy jakości. Obietnica ta przybiera konkretne formy. HOPPE udziela **10-letniej gwarancji na działanie** wszystkich klamek drzwiowych i okiennych (pod warunkiem stosowania się do zasad dot. montażu i konserwacji).

Markowe okucia HOPPE są badane w licznych testach pod kątem trwałości i prawidłowego działania. W zależności od typu produktu mają miejsce kontrole trwałości działania i testy obciążeniowe klamek drzwiowych i okiennych, podczas których symulowane są warunki zbliżone do rzeczywistych. Badania te i testy częściowo wykraczają ponad wymogi określone w normach DIN EN 1906 i RAL-GZ 607/9.

W cyklach kontroli trwałości działania wg DIN EN 1906 i RAL-GZ 607/9 test okuć odbywa się w sposób izolowany. HOPPE testuje w praktyce obsługę klamek okiennych i drzwiowych (w odpowiednich cyklach obsługi) na drzwiach i oknach. Oznacza to, że oprócz działania okucia sprawdzane jest jego połączenie z oknem lub drzwiami.

### HOPPE sprawdza klamki okienne i drzwiowe w testach na oknach i drzwiach.

#### 1. Testy okuć drzwiowych

Norma DIN EN 1906 przewiduje dwie klasy trwałości okuć i wynikającą z tego badania wytrzymałość w różnych cyklach sprawdzających:

- **Klasa 6:**

Średnia częstotliwość użytkowania klamek w budownictwie mieszkaniowym – 100 000 cykli sprawdzających (jeden cykl = naciśnięcie klamki przy jednorazowym otwarciu i zamknięciu drzwi)

- **Klasa 7:**

Częste użytkowanie w budynkach użyteczności publicznej – 200 000 cykli sprawdzających

#### 2. Testy klamek okiennych

Norma RAL-GZ 607/9 podaje, że badane klamki okienne powinny wytrzymać 10 000 cykli rozwierno – uchylnych.

HOPPE ze swoją **10-letnią gwarancją na działanie** przewyższa 2-letni okres gwarancyjny zapisany w niemieckim kodeksie cywilnym (BGB) oraz 4-letnią gwarancję ustanoną rozporządzeniem o usługach budowlanych na obiektach w Niemczech (VOB) wyznaczając przy tym nowy standard jakości dla markowych okuć

#### Kryteria sprawdzające HOPPE



**182.500** cykli sprawdzających  
**na drzwiach – lokale prywatne**  
**255.500** cykli sprawdzających  
**na drzwiach – obiekty**

#### Kryteria sprawdzające HOPPE



**15.000** cykli sprawdzających  
**na oknie**

**Także po 10 latach dużych obciążeń, w dalszym ciągu jeszcze Dobra klamka!**

## Czas to pieniądz – szybciej i lepiej: Sprawdzone połączenie – HOPPE-Szybkozłaczce

Montaż zwykłych klamek drzwiowych wymaga wykonania wielu czynności, podczas których konieczne jest częste przytrzymywanie obydwu połówek klamek. Jest to uciążliwe i czasochłonne. Znacznie szybszym i lepszym rozwiązaniem jest **HOPPE-Szybkozłaczce**. Zaawansowana technologia umożliwia trwałe zamocowanie klamek drzwiowych jednym ruchem.

Podstawę tej metody stanowi stworzony przez HOPPE mechanizm zatrzaszkowy, który znajduje się w pierwszej połówce klamki z otworem. Pełny trzpień klamki wsuwa się w mechanizm, który go mocuje, nie pozostawiając luzu. Dzięki kwadratowemu trzpieniowi klamki wykorzystuje się cały jego przekrój do przeniesienia maksymalnego momentu skręcającego. HOPPE-Szybkozłaczce jest bezstopniowym, osiowym połączeniem klamek drzwiowych, badanym według DIN EN 1906 z przeznaczeniem do drzwi o różnych grubościach (w określonym zakresie).

## Szybkozłaczce

Montaż klamki ok. 8 sek.



Na stronie [www.hoppe.com](http://www.hoppe.com) można znaleźć filmy dot. montażu/demontażu HOPPE-Szybkozłaczca. W razie pytań proszę zwrócić się do pracownika HOPPE.

## Sprężyny cofające do kompletów klamek HOPPE do drzwi profilowych

### Zalety nowych sprężyn cofających:

- Montaż klamek bez konieczności zwracania uwagi na stronę lewą i prawą:
  - zastosowanie klamek zarówno po stronie zewnętrznej i wewnętrznej drzwi
  - nie ma rozróżnienia pomiędzy lewą i prawą stroną przy symetrycznych kształtach rączek
- Wspomaga zamek przy potrzyzywaniu klamki w pozycji poziomej dzięki czemu:
  - lepsze odczucie przy użytkowaniu klamki
  - mniejsze prawdopodobieństwo zużycia zamka drzwiowego
  - klamka zawsze powraca do pozycji 90°



# Komplety do drzwi profilowych, montaż klamek okiennych

## Komplety klamek do drzwi profilowych HOPPE

Podobnie jak wszystkie produkty HOPPE, również komplety do drzwi profilowych charakteryzują się doskonałą jakością, wykończeniem, techniką oraz trwałością.

Komplety do drzwi profilowych HOPPE są dostępne w wersji aluminiowej, ze stali szlachetnej, z tworzywa sztucznego i mosiądzu. Niniejsze produkty zostały opracowane specjalnie do drzwi z wąskimi profilami i są dostępne w licznych wersjach, np.:



- Komplety z długim sztyldem 3357N
  - komplety z nieruchomą gałką
  - komplety klamek w wersji z obustronną klamką
  - ze sprężyną cofającą
  - z konstrukcją wewnętrzną ZnAl i czopami na sztyldzie zewnętrznym i wewnętrznym
  - mocowanie zakrytymi śrubami M6

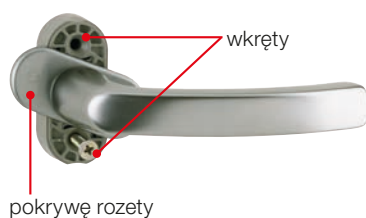
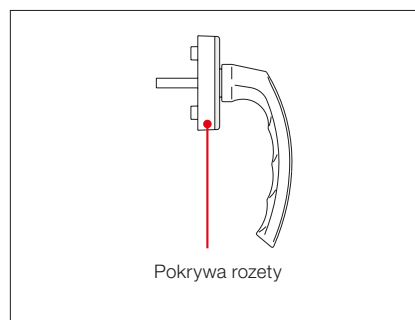


- Komplety z długim sztyldem 3346, 303N
  - komplety z nieruchomą gałką
  - komplety klamek w wersji z obustronną klamką
  - ręczki klamek niezespalone z sztyldem
  - z szybkozłączem
  - ze sprężyną cofającą lub bez niej
  - z konstrukcją wewnętrzną ze stali szlachetnej i z czopami stabilizującymi, lub bez konstrukcji wewnętrznej tylko z czopami
  - zakryte lub widoczne od wewnątrz mocowanie śrubami M6

## Montaż klamek okiennych HOPPE

Klamki okienne HOPPE można montować i demontować bez dużych nakładów pracy dzięki zastosowaniu w nich sprężystości zamontowanej pokrywy rozety.

### Klamka okienna z pokrywą rozety



W celu zamontowania klamka musi zostać umieszczona w pozycji otwartej (poziomej), należy lekko podnieść pokrywę rozety i obrócić ją w bok. W ten sposób uzyskuje się dostęp do obu otworów na śruby.

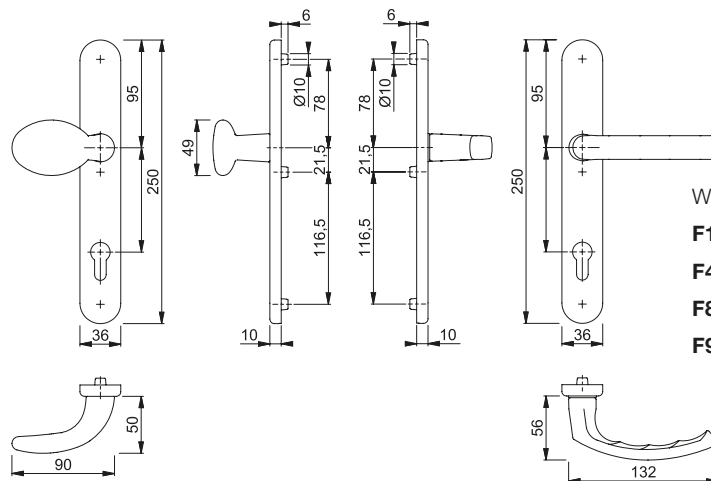


## Liège – 76G/3357N/1540

duraplus®

Komplet klamek aluminiowych HOPPE do drzwi profilowych na wąskim szyldzie (gałko-klamka):

- Konstrukcja: od zewnątrz nieruchoma gałka, trwale połączona z szyldem od wewnątrz klamka niezespólna z szyldem, uniwersalna sprężyna cofająca lewo/prawostronnie, łożysko nie wymagające konserwacji
- Połączenie: pełnym trzpieniem FDW HOPPE
- Konstrukcja wewnętrzna: tarcza ZnAl z czopami stabilizującymi
- Mocowanie: zakryte śruby M6



Warianty kolorów – aluminium:

- F1** – naturalne aluminium
- F4** – brąz
- F8707** – ciemnobrązowy
- F9016** – biała

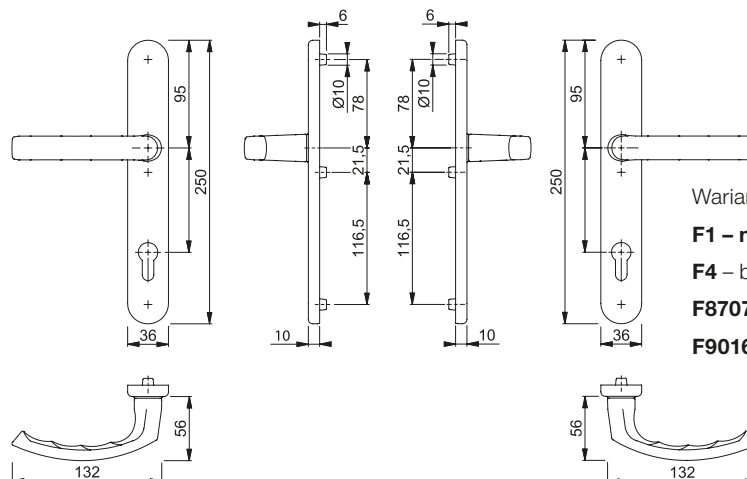


## Liège – 1540/3357N

duraplus®

Komplet klamek aluminiowych HOPPE do drzwi profilowych na wąskim szyldzie (klamka-klamka):

- Konstrukcja: rączki klamek zespolone z szyldem/obrotowe, sprężyny cofające, bezobsługowe łożyska
- Połączenie: trzpień pełny HOPPE
- Konstrukcja wewnętrzna: tarcza ZnAl z czopami stabilizującymi
- Mocowanie: zakryte śruby M6



Warianty kolorów – aluminium:

- F1** – naturalne aluminium
- F4** – brąz
- F8707** – ciemnobrązowy
- F9016** – biała

## Liège – 76G/3346/1540

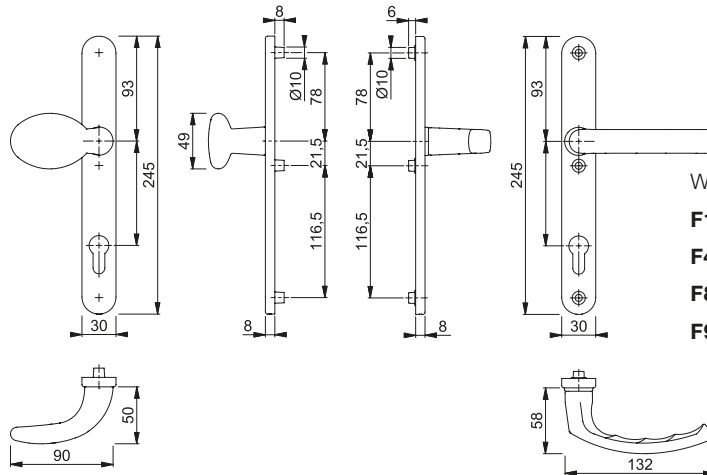
duraplus®



Szybkozłazcze

Komplet klamek aluminiowych HOPPE do drzwi profilowych na wąskim szyldzie (gałko-klamka):

- Konstrukcja: od zewnątrz nieruchoma gałka trwale połączona z szyldem, od wewnątrz rączka klamki niezespolona z szyldem, sprężyna cofająca, łożysko niewymagające konserwacji
- Połączenie: **HOPPE-Szybkozłazcze** z pełnym trzpieniem FDW HOPPE (otwór)
- Konstrukcja wewnętrzna: tarcza ze stali nierdzewnej z czopami stabilizującymi
- Mocowanie: szyldy skręcane śrubami M6, widoczne śruby w szyldzie wewnętrznym, zakrywane zaślepkami



Warianty kolorów – aluminium:

**F1** – naturalne aluminium

**F4** – brąz

**F8707** – ciemnobrązowy

**F9016** – biała

## Liège – 1540/3346

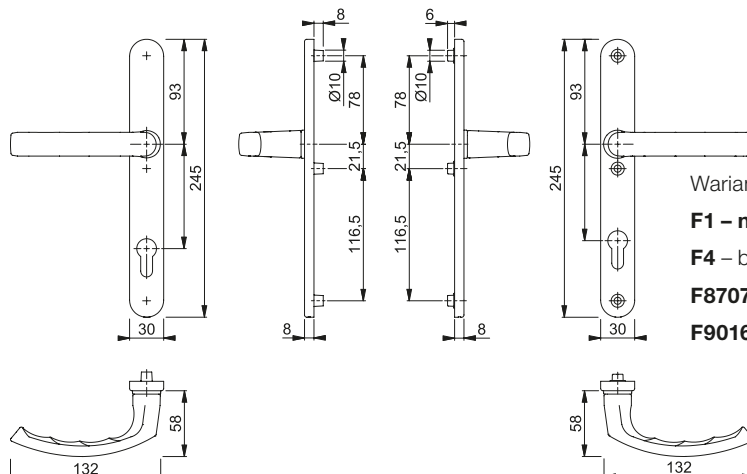
duraplus®



Szybkozłazcze

Komplet klamek HOPPE z aluminium do drzwi profilowych na wąskim szyldzie (klamka-klamka):

- Konstrukcja: rączki klamek niezespolone z szyldem, sprężyna cofająca, łożysko niewymagające konserwacji
- Połączenie: **HOPPE-Szybkozłazcze** z pełnym trzpieniem HOPPE (otwór/otwór)
- Konstrukcja wewnętrzna: tarcza ze stali nierdzewnej z czopami stabilizującymi
- Mocowanie: szyldy skręcane śrubami M6, widoczne śruby w szyldzie wewnętrznym, zakrywane zaślepkami



Warianty kolorów – aluminium:

**F1** – naturalne aluminium

**F4** – brąz

**F8707** – ciemnobrązowy

**F9016** – biała

## ■ Liège – 1540/303N

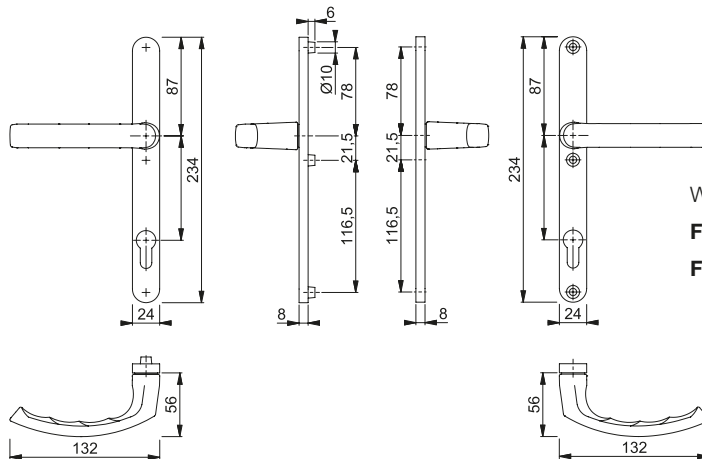
duraplus®



Szybkozłocze

Komplet klamek HOPPE z aluminium do drzwi profilowych na wąskim szyldzie (klamka-klamka):

- Konstrukcja: rączki klamek niezespalone z szyldem, bezobsługowe łożyska
- Połączenie: **HOPPE-Szybkozłocze** z pełnym trzpieniem HOPPE (otwór/otwór)
- Szyldy: czopy stabilizujące
- Mocowanie: szyldy skręcane śrubami M6, widoczne śruby w szyldzie wewnętrznym, zakrywane zaślepkami



Warianty kolorów – aluminium:

**F8707** – ciemnobrązowy

**F9016** – biała

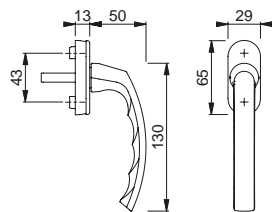


## ■ Liège – 0540/U26

duraplus®

Aluminiowa klamka okienna HOPPE

- badana wg **DIN EN 13126-3: 23/180-0150/03/C1** i **RAL-GZ 607/9**
- Pozycjonowanie: 90°
- Pokrywa rozety: częściowo zakrywająca, sprężyste zamocowana, obracalna
- Konstrukcja wewnętrzna: tworzywo sztuczne, czopy stabilizujące
- Trzpień: pełny HOPPE
- Mocowanie: zakryte śrubami M5



Warianty kolorów – aluminium:

**F1** – naturalne aluminium

**F9** – stalowy

**F8707** – ciemnobrązowy

**F9016** – biała



### Karta kolorów – aluminium



**F1** – naturalne aluminium



**F4** – brąz



**F9** – stalowy



**F8707** – ciemnobrązowy



**F9016** – biała

