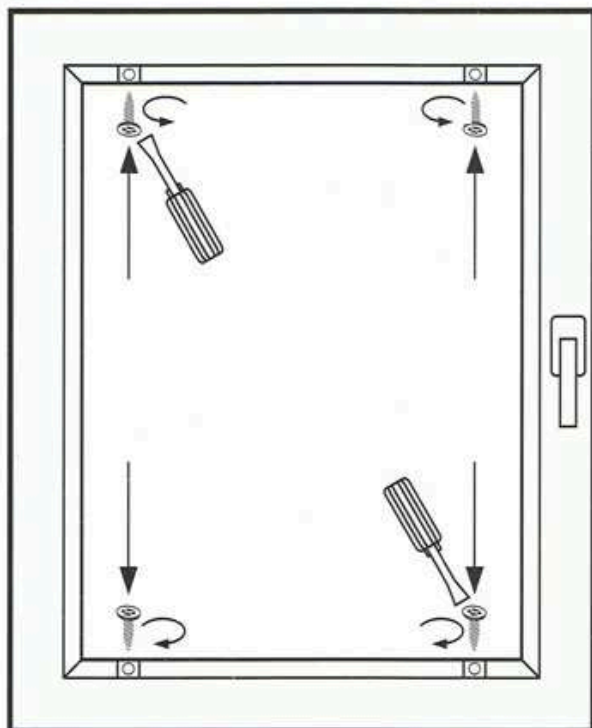


INSTRUKCJA MONTAŻU PLISY

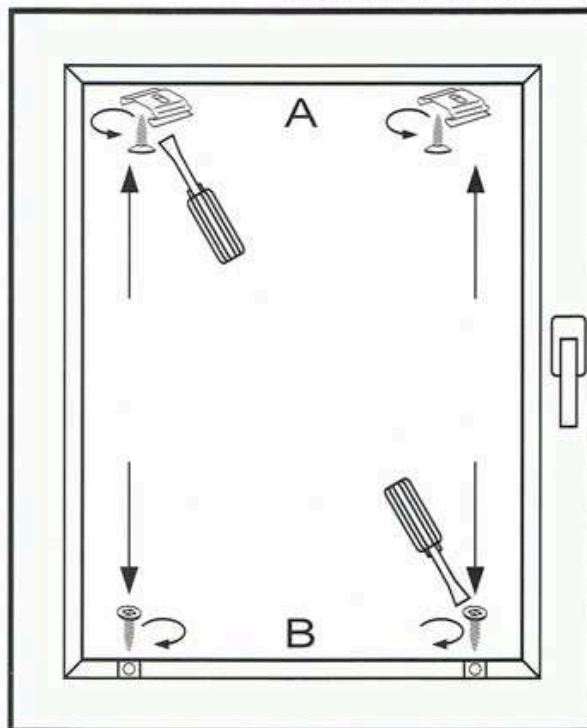
1 SYSTEM AB 41



W górnej i dolnej ramie zamontować uchwyty w kształcie kwadratu około 1 - 1,5 cm od brzegu.

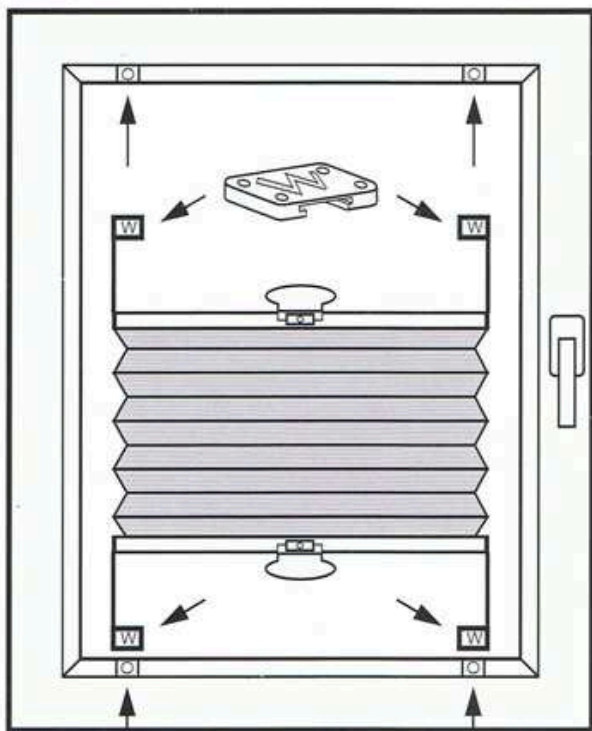
SYSTEM AO11 AO29 AB11 AB21 AB31 AB32

1



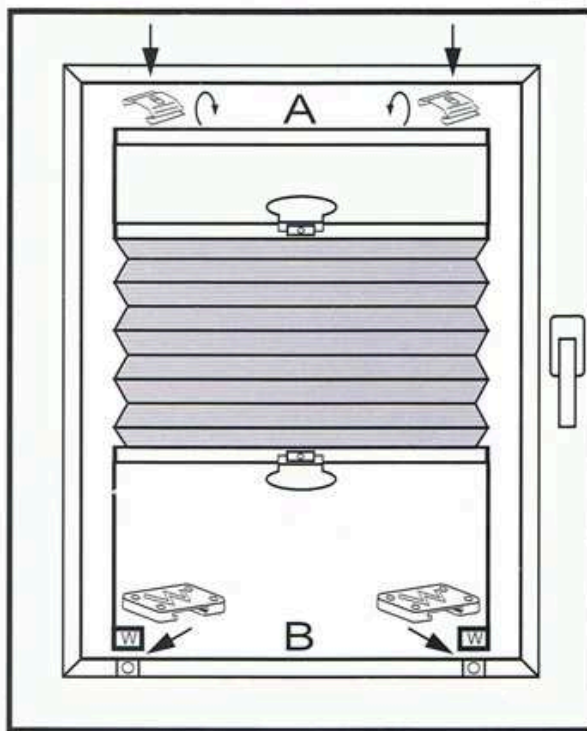
A. Zamontować wieszak-klips w górnej części ramy okiennej tak, aby wyższa strona była widoczna z przodu w odległości około 3 - 4 cm od brzegu.
B. Na dole ramy zamontować uchwyty w kształcie kwadratu około 1 - 1,5 cm od brzegu.

2



W górne i dolne zamontowane uchwyty wsunąć plastikowe końcówki sznurka w celu ich naprężenia.

2



A. Zatrzasnąć górny profil zastłony plisowanej do zamontowanych wieszaków.
B. W dolne zamontowane uchwyty wsunąć plastikowe końcówki sznurka w celu ich naprężenia.

UWAGA!!! Jeżeli plisa opada samoczynnie należy podwiązać sznurki po obu stronach.